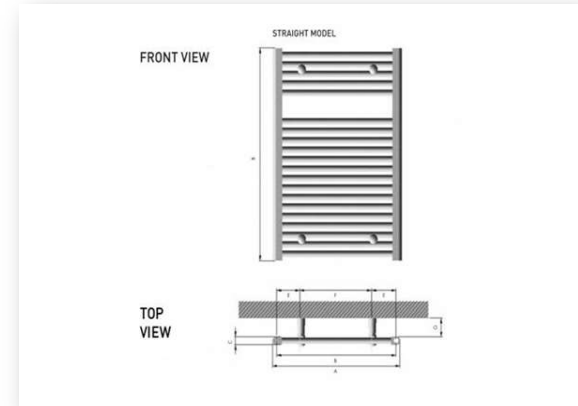


Straight

Type	A Width (mm)	B Height (mm)	C Depth (mm)	Installation positions				Number of pipes (n)	Weight (kg)	Water capacity (l)	Heat outputs @ 75/65/20°C	
				D (mm)	E (mm)	F (mm)	G (mm)				White RAL 9016	Chrome
				4/7	420	700	30				376	70
4/9	420	900	30	376	70	240	65-75	18	5,7	3,79	375	252
4/12	420	1200	30	376	70	240	65-75	25	7,6	5,10	494	328
5/7	500	764	30	456	70	320	65-75	16	5,5	3,59	373	251
6/7	600	764	30	556	70	420	65-75	16	6,3	4,07	438	294
7/7	750	764	30	706	70	570	65-75	16	7,5	4,80	533	356
5/11	500	1172	30	456	70	320	65-75	24	8,4	5,57	563	373
6/11	600	1172	30	556	70	420	65-75	24	9,6	6,31	662	436
7/11	750	1172	30	706	70	570	65-75	24	11,4	7,42	806	528
5/17	500	1750	30	456	70	320	65-75	36	12,0	8,10	821	541
6/17	600	1750	30	556	70	420	65-75	36	13,5	9,22	964	632
7/17	750	1750	30	706	70	570	65-75	36	15,6	10,90	1174	766



Curved

Type	A Width (mm)	B Height (mm)	C Depth (mm)	Installation positions				Number of pipes (n)	Weight (kg)	Water capacity (l)	Heat outputs @ 75/65/20°C	
				D (mm)	E (mm)	F (mm)	G (mm)				White RAL 9016	Chrome
				4/7	418	700	42				374	110
4/9	418	900	42	374	110	160	40-45	18	5,7	3,79	375	252
4/12	418	1200	42	374	110	160	40-45	25	7,6	5,10	494	328
5/7	500	764	60	452	110	240	40-45	16	5,5	3,59	373	251
6/7	600	764	60	551	110	340	40-45	16	6,3	4,07	438	294
7/7	750	764	60	703	110	490	40-45	16	7,5	4,80	533	356
5/11	500	1172	60	452	110	240	40-45	24	8,4	5,57	563	373
6/11	600	1172	60	551	110	340	40-45	24	9,6	6,31	662	436
7/11	750	1172	60	703	110	490	40-45	24	11,4	7,42	806	528
5/17	500	1750	60	452	110	240	40-45	36	12,0	8,10	821	541
6/17	600	1750	60	551	110	340	40-45	36	13,5	9,22	964	632
7/17	750	1750	60	701	110	490	40-45	36	15,6	10,90	1174	766

